

## NTP 214: Carretillas elevadoras

Chariots de manutention automoteurs  
Powered industrial trucks

Vigencia	Actualizada por NTP	Observaciones
No válida		Sustituida por las NTP's 713, 714 y 715
ANÁLISIS		
Criterios legales		Criterios técnicos
Derogados:	Vigentes:	Desfasados: <b>SI</b>
		Operativos:

### Redactor:

José M<sup>a</sup> Tamborero del Pino  
Ingeniero Industrial

CENTRO NACIONAL DE CONDICIONES DE TRABAJO

### Introducción

Se denominan carretillas automotoras de manutención o elevadoras, todas las máquinas que se desplazan por el suelo, de tracción motorizada, destinadas fundamentalmente a transportar, empujar, tirar o levantar cargas. Para cumplir esta función es necesaria una adecuación entre el aparejo de trabajo de la carretilla (implemento) y el tipo de carga.

La carretilla elevadora es un aparato autónomo apto para llevar cargas en voladizo. Se asienta sobre dos ejes: motriz, el delantero y directriz, el trasero. Pueden ser eléctricas o con motor de combustión interna.

Los diversos componentes de la carretilla se expresan en la figura 1:

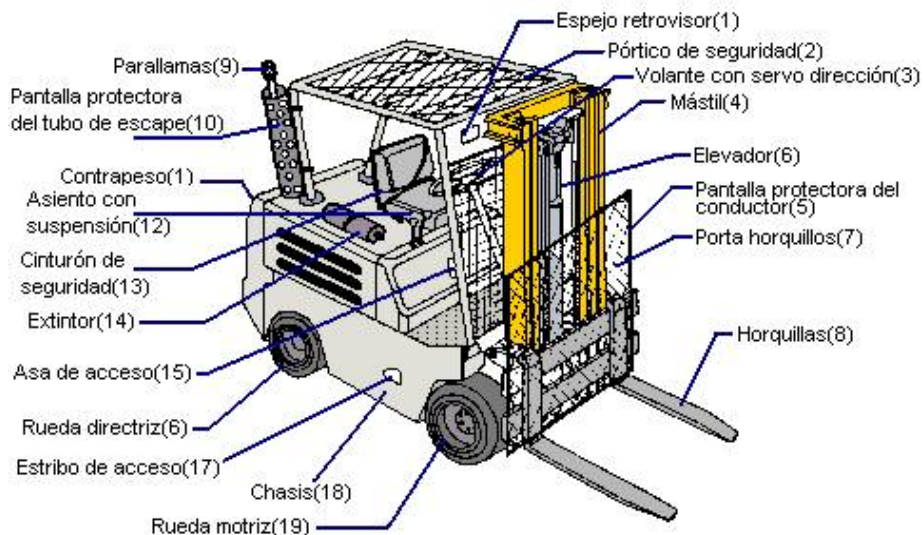


Fig. 1

### Características básicas de Seguridad y Ergonomía

#### Pórtico de seguridad

Es un elemento resistente que debe proteger al conductor frente a la caída de carga, y al vuelco de la carretilla. La mayoría de las carretillas la llevan de acuerdo con las normas A.N.S.I. (American National Standards Institute), F.E.M., I.S.O., etc. Puede estar cubierto de una superficie de vinilo contra inclemencias del tiempo.

#### Placa portahorquillas

Es un elemento rígido situado en la parte anterior del mástil que se desliza junto con la plataforma de carga. Amplía la superficie de apoyo de las cargas impidiendo que la misma pueda caer sobre el conductor.

### **Asiento amortiguador y ergonómico**

Asiento dotado de sistema de amortiguación para absorber las vibraciones. Asimismo debe estar diseñado ergonómicamente de forma que sujete los riñones del conductor y lo haga lateralmente frente a giros bruscos del vehículo.

### **Protector tubo de escape**

Dispositivo aislante que envuelve el tubo de escape e impide el contacto con él de materiales o personas evitando posibles quemaduras o incendios.

### **Silenciador con apagachispas y purificador de gases**

Son sistemas que detienen y apagan chispas de la combustión y además absorben los gases nocivos para posibilitar los trabajos en lugares cerrados.

### **Paro de seguridad de emergencia**

Paro automáticamente el motor en caso de emergencia o situación anómala.

### **Placas indicadoras**

Todas las carretillas deberán llevar las siguientes placas indicadoras principales:

- Placa de identificación. Datos fabricante.
- Placa de identificación de equipos amovibles. Datos del fabricante y además capacidad nominal de carga, presiones hidráulicas de servicio caso de equipo accionado hidráulicamente, y una nota que ponga "Advertencia: Respete la capacidad del conjunto carretilla-equipo".
- Presión de hinchado de neumáticos.

### **Inmovilización, protección contra maniobras involuntarias y los empleos no autorizados**

Todas las carretillas deben llevar un freno de inmovilización que permita mantenerlo inmóvil con su carga máxima admisible y sin ayuda del conductor con la pendiente máxima admisible. La carretilla debe llevar un dispositivo de enclavamiento, por ejemplo de llave, que impida su utilización por parte de una persona no autorizada.

### **Avisador acústico y señalización luminosa marcha atrás**

Necesario para anunciar su presencia en puntos conflictivos de intersecciones con poca visibilidad. Su potencia debe ser adecuada al nivel sonoro de las instalaciones anexas.

## **El conductor de carretillas elevadoras**

La función del conductor en el manejo de las carretillas elevadoras es primordial y por ello será persona preparada y específicamente destinada a ello. Hablamos someramente de la selección del carretillero y sus responsabilidades así como de su necesaria capacitación.

### **Selección**

Los carretilleros deberán superar las siguientes pruebas dentro de las áreas de conocimientos y aptitudes:

#### **Físicas**

Visión

7/10 mínimo en cada ojo con o sin corrección.

Oído

Percibir conversaciones normales a una distancia de 7 m.

Corazón

No estar afecto de ninguna deficiencia que genere pérdida de consciencia.

Carecer de hernia

## **Psico-Fisiológicas**

Campo visual

Ángulo de visión normal.

Colores

Distinguir de forma precisa los colores.

Reflejos

Reaccionar rápidamente frente a una agresión de tipo visual, auditiva o de movimientos.

Psico-técnicos

Superar pruebas técnicas de aptitud.

## **Técnicas**

Conocimiento de todos los mandos y funciones de la carretilla.

Conocimientos de mecánica para resolver pequeñas incidencias.

## **Responsabilidad**

La conducción de carretillas elevadoras está prohibida a menores de 18 años (Decreto nº 58-628 de 19.7.58).

El conductor de la carretilla es responsable de un buen uso de su carretilla tanto en lo que se refiere a:

- Seguridad en general en el centro de trabajo: El conductor es responsable de las distintas situaciones que puede generar o provocar por su actuación incorrecta.
- Vehículo y carga. El coste económico de la carretilla y de las cargas manipuladas condiciona a que el conductor deba ser persona preparada y por ello responsable del equipo que maneja.

## **Normas de manejo**

### **Manipulación de cargas**

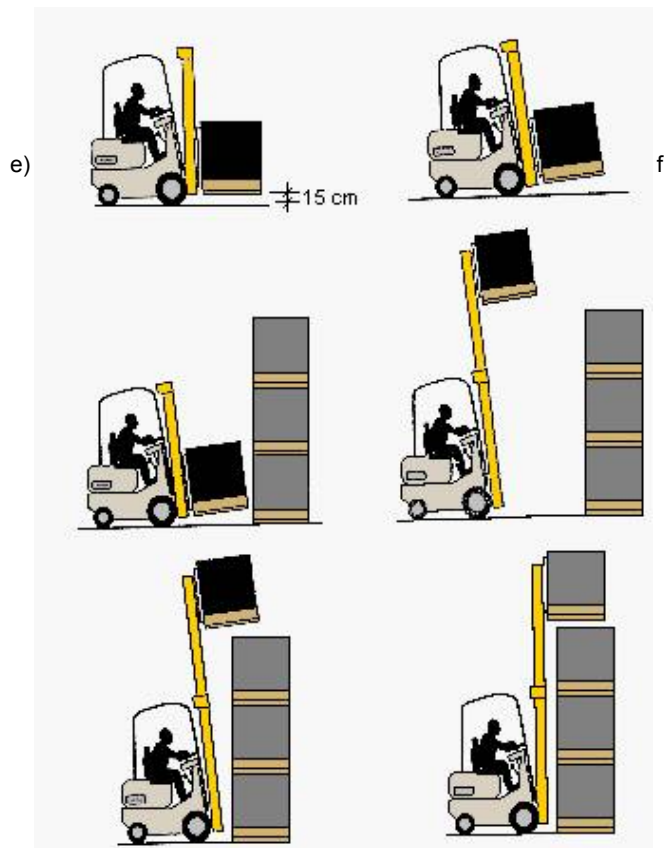
La manipulación de cargas debería efectuarse guardando siempre la relación dada por el fabricante entre la carga máxima y la altura a la que se ha de transportar y descargar, bajo los siguientes criterios, en las diferentes fases del transporte: (Ver Fig. 2 Fases a, b, c, d, , e y f).

a)

b)

c)

d)



**Fig. 2**

- a. Recoger la carga y elevarla unos 15 cms. sobre el suelo.
- b. Circular llevando el mástil inclinado el máximo hacia atrás.
- c. Situar la carretilla frente al lugar previsto y en posición precisa para depositar la carga.
- d. Elevar la carga hasta la altura necesaria manteniendo la carretilla frenada. Para alturas superiores a 4 mts. programar las alturas de descarga y carga con un sistema automatizado que compense la limitación visual que se produce a distancias altas.
- e. Avanzar la carretilla hasta que la carga se encuentre sobre el lugar de descarga.
- f. Situar las horquillas en posición horizontal y depositar la carga, separándose luego lentamente.

Las mismas operaciones se efectuarán a la inversa en caso de desapilado.

La circulación sin carga se deberá hacer con las horquillas bajas.

### Circulación por rampas

La circulación por rampas o pendientes deberá seguir una serie de medidas que se describen a continuación: (ver Fig. 3)



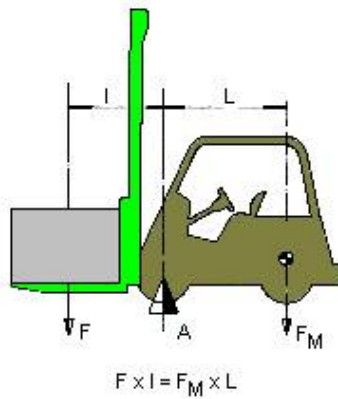
**Fig. 3**

- Si la pendiente tiene una inclinación inferior a la máxima de la horquilla ( $\alpha < \beta$ ) se podrá circular de frente en el sentido de descenso, con la precaución de llevar el mástil en su inclinación máxima.
- Si el descenso se ha de realizar por pendientes superiores a la inclinación máxima de la horquilla ( $\alpha > \beta$ ), el mismo se ha de realizar necesariamente marcha atrás.
- El ascenso se deberá hacer siempre marcha adelante.

### Estabilidad de las cargas

La estabilidad o equilibrio de la carretilla está condicionada por la posición del centro de gravedad, el cual varía en función de la diversidad de trabajos y los distintos volúmenes que se manejan.

El equilibrio de una carretilla se mantendrá siempre que se cumpla la ecuación: (Ver Fig. 4)



**Fig. 4. En posición estática la máquina está en equilibrio**

$$F \times I = F_M \times L$$

F: Peso de la carga

$F_M$  : Peso de la máquina y contrapesos

I: Brazo de palanca de la carga

L: Brazo de palanca del peso de la carretilla

Los valores de la carretilla son fijos por lo que el peso de la carga y su distancia al eje que pasa por la ruedas delanteras son las variables que deberán conocerse previamente a la ejecución de los movimientos, para asegurar el equilibrio. Para ello, existe una relación entre capacidad nominal y distancia del c.d.g. al talón (extremo interior) de la horquilla según la Tabla 1.

Capacidad nominal	Distancia del c.d.g. a talón de horquilla
< 1.000 kg	0,4 m
1.000 + 5.000 kg	0,5 m
5.000 + 10.000 kg	0,6 m

**Tabla 1**

Lo anterior se deberá complementar con la utilización de contenedores, paletas con la carga flejada, etc. que impidan la caída total o parcial de las cargas transportadas.

## Compatibilidad carretilla elevadora - Locales de trabajo

La carretilla debe adaptarse a los locales en los que va a trabajar y a su vez el diseño de los ámbitos donde deba moverse la carretilla se ajustará a las características de dichos ingenios. Así pues, se deberán tomar en cada caso las siguientes medidas:

### Locales

Se debe utilizar una carretilla compatible con el local donde debe operar. Así en función de si debe trabajar al aire libre, en locales cubiertos pero bien ventilados o en locales cerrados de ventilación limitada, se elegirá la fuerza motriz de la máquina y depuradores de gases de escape. Además según lo mismo, la carretilla deberá estar provista de iluminación propia a no ser que sólo trabaje en locales al aire libre y en horas diurnas.

Es necesario prever un lugar para guardar las carretillas así como para efectuar labores de mantenimiento.

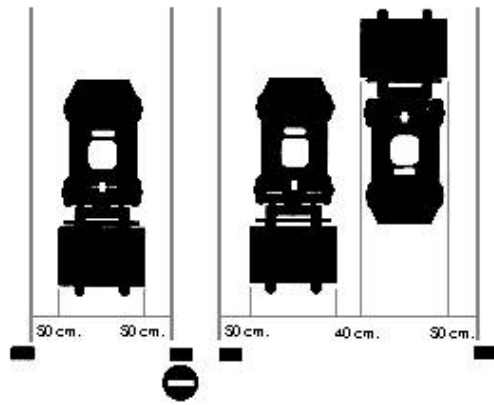
### Suelos

Los suelos deben ser resistentes al paso de las carretillas en el caso de máxima carga y antiderrapantes de acuerdo con el tipo de rueda o llanta utilizada.

Deberán eliminarse cualquier tipo de agujeros, salientes o cualquier otro obstáculo en zonas de circulación de carretillas.

### Pasillos de circulación

El diseño de los pasillos de circulación debe cumplir las siguientes normas: (Ver Fig. 5)



**Fig. 5**

- La anchura de los pasillos no debe ser inferior en sentido único a la anchura del vehículo o a la de la carga incrementada en 1 metro.
- La anchura, para el caso de circular en dos sentidos de forma permanente, no debe ser inferior a dos veces la anchura de los vehículos o cargas incrementado en 1,40 metros.

### **Puertas u otros obstáculos fijos**

Las puertas deben cumplir lo indicado en el apartado de pasillos y su altura ser superior en 50 cm a la mayor de la carretilla o de la carga a transportar. La utilización de puertas batientes exigirá la existencia de una zona transparente que posibilite una visibilidad adecuada.

Habrá que tener en cuenta la existencia de entramados, canalizaciones aéreas, etc. en los lugares de paso de las carretillas.

### **Utilización de la carretilla elevadora**

Inspecciones previas a la puesta en marcha y conducción

Antes de iniciar la jornada el conductor debe realizar una inspección de la carretilla que contemple los puntos siguientes:

- Ruedas (banda de rodaje, presión, etc.).
- Fijación y estado de los brazos de la horquilla.
- Inexistencia de fugas en el circuito hidráulico.
- Niveles de aceites diversos.
- Mandos en servicio.
- Protectores y dispositivos de seguridad.
- Frenos de pie y de mano.
- Embrague, etc.

En caso de detectar alguna deficiencia deberá comunicarse al servicio de mantenimiento y no utilizarse hasta que no se haya reparado.

Toda carretilla en la que se detecte deficiencia o se encuentre averiada deberá quedar claramente fuera de uso advirtiéndolo mediante señalización. Tal medida tiene especial importancia cuando la empresa realiza trabajo a turnos.

### **Normas generales de conducción y circulación**

A título orientativo se dan las siguientes reglas genéricas a aplicar por parte del conductor de la carretilla en la jornada de trabajo:

- No conducir por parte de personas no autorizadas.
- No permitir que suba ninguna persona en la carretilla.
- Mirar en la dirección de avance y mantener la vista en el camino que recorre.
- Disminuir la velocidad en cruces y lugares con poca visibilidad.
- Circular por el lado de los pasillos de circulación previstos a tal efecto manteniendo una distancia prudencial con otros vehículos que le precedan y evitando adelantamientos.
- Evitar paradas y arranques bruscos y virajes rápidos.
- Transportar únicamente cargas preparadas correctamente y asegurarse que no chocará con techos, conductos, etc. por razón de altura de la carga en función de la altura de paso libre.
- Deben respetarse las normas del código de circulación, especialmente en áreas en las que pueden encontrarse otros vehículos.
- No transportar cargas que superen la capacidad nominal.
- No circular por encima de los 20 Km/h. en espacios exteriores y 10 Km/h. en espacios interiores.
- Cuando el conductor abandona su carretilla debe asegurarse de que las palancas están en punto muerto, motor parado, frenos echados, llave de contacto sacada o la toma de batería retirada. Si está la carretilla en pendiente se calzarán las ruedas.
- Asimismo la horquilla se dejará en la posición más baja.

## Riesgos y su prevención

Los principales riesgos y su prevención se especifican en la siguiente tabla:

<b>Riesgo</b>	<b>Prevención</b>
<b>Caída de cargas transportadas</b>	<p>Constituir correctamente las cargas, paletas, elementos bien solidarizados mediante flejado o recubrimiento en vacío.</p> <p>Ubicación correcta de la carga.</p> <p>Evitar el enganche, el choque contra estanterías, etc.</p> <p>Buena visibilidad e iluminación.</p>
<b>Caída de elementos grandes</b>	Existencia de protege-conductor o techo protector.
<b>Caída de pequeños elementos</b>	<p>Utilización de contenedores (cajas, paletas) bien adaptados.</p> <p>No sobrepasar los bordes de la caja por parte de los objetos.</p> <p>Cabina dotada de protege-conductor de malla o parrilla.</p>
<b>Caída de objetos almacenados</b>	<p>Presencia de un protege-conductor adaptado a la altura de almacenamiento y al peso de las unidades apiladas.</p> <p>Constitución de apilados estables de altura razonable, sobre suelo horizontal y resistente. Estanterías bien adaptadas.</p> <p>Vigilar que no se enganchen los elementos apilados, las estanterías con partes de la carretilla (brazo de la horquilla, mástil, etc.).</p> <p>No empujar las bases de las pilas con la carretilla.</p>
<b>Caída del conductor</b> <input checked="" type="checkbox"/> <b>al subir o bajar</b> <input checked="" type="checkbox"/> <b>en marcha</b>	<p>Estribo correcto, antiderrapante.</p> <p>Empuñadura vertical, a lo largo del mástil.</p> <p>Nunca inclinarse hacia el exterior.</p> <p>Utilización de cinturón de seguridad, tipo "automóvil".</p> <p>No dejar sobrepasar una parte del cuerpo fuera del gálibo de la carretilla.</p>
<b>Caída o basculamiento de la carretilla</b>	<p>Pasadizos de circulación sólidos, lisos, horizontales y bien delimitados.</p> <p>No aproximarse a los bordes de los muelles.</p> <p>Verificar posición, fijación, capacidad y el estado de los puentes de carga.</p> <p>Verificar el bloqueo de los vehículos, camiones, vagones, antes de introducirse en ellos.</p>
<b>Vuelco de la carretilla</b> <input checked="" type="checkbox"/> <b>circulando</b> <input checked="" type="checkbox"/> <b>en apilado / desapilado</b>	<p>Elegir una carretilla estable tanto lateral como longitudinal.</p> <p>Evitar cambios de dirección bruscos, virajes con poco radio, a velocidad exagerada o en la parte baja de un descenso rápido.</p> <p>Circular en vacío con la horquilla bajada.</p> <p>No circular al bies en una pendiente, seguir la línea de mayor pendiente.</p> <p>No evolucionar con la carga alta.</p> <p>No elevar una carga que exceda de la capacidad nominal.</p> <p>Respetar las indicaciones de la placa de carga.</p> <p>No elevar cargas para las que la parte posterior de la carretilla tienda a despegarse.</p> <p>Volver a descender lentamente, no bruscamente, cargas demasiado pesadas.</p>
<b>Colisiones - choques</b> <input checked="" type="checkbox"/> <b>con estructuras fijas</b> <input checked="" type="checkbox"/> <b>circulando</b> <input checked="" type="checkbox"/> <b>con obstáculos en el suelo</b> <input checked="" type="checkbox"/> <b>con otros vehículos</b>	<p>Carretilla con máxima visibilidad.</p> <p>Conducir prudentemente.</p> <p>Mantener la máxima visibilidad a pesar de ir cargado.</p> <p>Buen iluminación, evitando deslumbramientos y contrastes exagerados.</p> <p>Señalización de obstáculos fijos.</p> <p>Circuitos de circulación sin obstáculos (vigas, canalizaciones, etc.)</p> <p>Frenos en buen estado.</p> <p>Suelos limpios no deslizantes.</p> <p>Circular con los brazos de horquilla a 0,15 m por encima del suelo.</p> <p>Delimitación y señalización de los circuitos en los vehículos normales de los dedicados a las carretillas.</p> <p>Anchura suficiente de circuitos sobre todo en los de doble circulación.</p> <p>Reducir el número de intersecciones, prever stops, sentidos únicos y buena señalización.</p> <p>Limitación de velocidad.</p> <p>Utilizar alarma sonora antes de un cruce y reducir velocidad en lugares peligrosos.</p> <p>Evitar adelantamiento y guardar las distancias.</p>

	<p>Limitación de velocidad.</p> <p>Utilizar alarma sonora antes de un cruce y reducir velocidad en lugares peligrosos.</p> <p>Evitar adelantamiento y guardar las distancias.</p> <p>No circular de noche sin suficiente iluminación.</p> <p>Vigilar al atravesar vías férreas.</p>
<b>Caída de una persona transportada</b>	<p>Prohibición formal de transportar a otra persona, salvo si el aparato está especialmente adaptado (asiento) pero con las mismas seguridades que el carretillero.</p> <p>Prohibición máxima de transportar personas sobre la horquilla.</p>
<b>Contactos con órganos móviles de la carretilla</b>	<p>Protectores de órganos mecánicos en movimiento (parrillas o pantallas transparentes).</p> <p>Reparación e inspección del motor con éste parado, siempre que sea posible.</p>
<b>Condiciones climáticas</b>	<p>Techo de protección contra la lluvia o el sol que no impida la visibilidad.</p> <p>Cabina cerrada, rígida o flexible.</p> <p>Climatización por toma de aire caliente.</p> <p>Utilización de cristales de seguridad.</p> <p>Ropa de trabajo, guantes, botas aislantes.</p> <p>Vestidos calefactantes eléctricos.</p>
<b>Exposición a ruidos</b>	<p>Térmicas: Silencioso de escape eficaz. Capotaje insonorizado.</p> <p>Eléctricas: Bomba hidráulica poco ruidosa.</p> <p>Eventual utilización de protectores individuales contra el ruido.</p>
<b>Vibraciones del vehículo</b>	<p>Superficies de circulación lisas.</p> <p>Utilizar neumáticos.</p> <p>Asiento diseñado ergonómicamente regulable en altura y en alejamiento.</p> <p>Utilización de cinturón lumbo-abdominal.</p>
<b>Polución de la atmósfera</b>	<p>Aireación en locales con carretillas térmicas.</p> <p>Regulación a menudo de la carburación de los motores térmicos.</p> <p>Utilización de motores de ignición transistorizada.</p> <p>Utilización de motores eléctricos en locales mal ventilados.</p> <p>Depuradores de gases de escape.</p>
<b>Incendios y explosiones</b>	<p>Extintor en carretillas que presenten riesgo de incendio.</p> <p>Verificar la estanqueidad de los tubulares y órganos por donde se transmite el carburante.</p> <p>Mantener los tubulares y los silenciadores en buen estado.</p> <p>Carretillas antideflagrantes en locales con riesgo de incendio y explosión, preferiblemente eléctricas.</p> <p>Llenar el depósito de carburante al aire libre.</p> <p>Prohibido fumar.</p>
<b>Naturaleza del producto transportado</b>	<p>Pantallas anticolor, antirradiaciones, protección individual contra los productos tóxicos.</p>

## Equipo de protección personal

El equipo de protección personal recomendado es el siguiente:

### Traje

Mono de mangas, amplio que no moleste la conducción adaptado a las condiciones climáticas. Evitar bolsillos exteriores, presillas u otras partes susceptibles de engancharse a los mandos.

### Guantes

Resistentes y flexibles para no molestar la conducción.

### Calzado

De seguridad con punteras metálicas y con suelas antideslizantes, cuando además el operario en su puesto de trabajo debe actuar operaciones de manutención manual.

### Casco

Aconsejable llevar casco de seguridad.



## Cinturón lumbo-abdominal

Conveniente para jornadas de trabajo largas y zonas de circulación poco uniformes.

## Mantenimiento

El mantenimiento preventivo es indispensable para el buen funcionamiento de las carretillas de manutención.

Como principio básico se deberán seguir las normas dictadas por el constructor según las reglas siguientes:

El entretenimiento deberán realizarlo únicamente personal cualificado y autorizado.

Se revisarán periódicamente los frenos, dirección, avisadores, iluminación, reguladores, válvulas de descarga del circuito de elevación y mecanismos de inclinación y elevación. Asimismo se hará lo propio con los sistemas hidráulicos, en especial lo concerniente a fugas interiores o exteriores.

Se revisarán periódicamente los protectores y dispositivos de seguridad.

Las baterías, motores, controles, interruptores fin de carrera, dispositivos de protección, cables, conexiones y sobre todo el buen estado de aislamiento de la instalación eléctrica deben ser inspeccionados periódicamente.

Los neumáticos deberán verificarse para descubrir cualquier indicio de deterioro de los flancos y de las llantas.

Deberá mantenerse la presión descrita por el fabricante.

## Bibliografía

(1) DATA SHEET

**Liquefied petroleum gases for industrial trucks.**

Ed. 1974

(2) I.N.R.S.

**Mesures de sécurité applicables aux charlots automoteurs à conducteurs portés**

Note n°1026-84-76, Ed. 1976

(3) JORK Lift Operations

**Manufacturing Chemists Association**

Inc. Ed. 1960

(4) CISPALSA

**Instrucciones de empleo para conductores de carretillas térmicas de horquilla**

Fenwichk, Ed. 1972

(5) C.N.E. - F.E.M.

**Safety code for powered industrial trucks - General**

Ed. 1979

**Requirements to be observed by the manufacturers**

Ed. 1985

(6) C.N.E. - F.E.M.

**Trucks operated with an indeterminated offset load**

Ed. 1981

(7) DAULL, P.

**Chariots de manutention automoteurs**

Paris, INRS, 1976(8) F.E.M.

**Código de seguridad para la utilización y el entretenimiento de las carretillas automotoras de manutención**

5ª Ed. 1981

(9) F.E.M.

**Curso para la formación de conductores de carretillas elevadores con horquilla**

7ª Ed. 1981

(10) F.E.M.

**Consejos para la utilización de carretillas de manutención elevadoras**

Ed. 1974

(11) U.N.E. 58401

**Carretillas elevadoras. Ensayos de estabilidad**

(12) U.N.E. 58401

**Carretillas elevadoras. Ruedas, medidas y capacidades**

(13) U.N.E. 58403

**Carretillas elevadoras. Designación capacidades normales**

(14) U.N.E. 58405

**Carretillas elevadoras. Tensión. Baterías de tracción para uso de carretillas eléctricas**

(15) U.N.E. 58406

**Carretillas elevadoras. Tableros porta-accesorios**